

51

8514 A 03

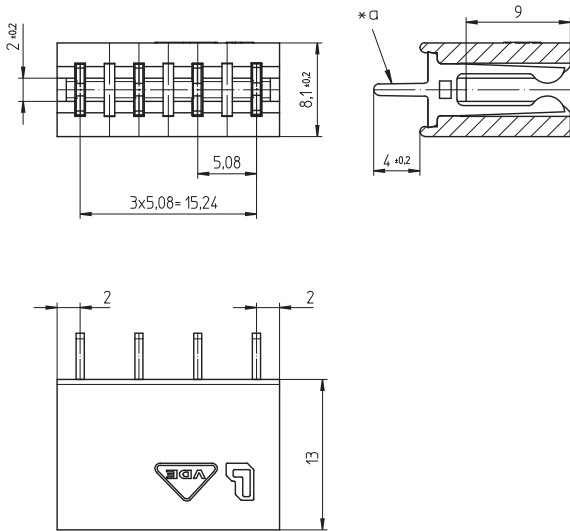
Direktsteckverbinder Karte-Karte, Raster 2,54/5,08 mm



Buchsenleiste für direktes Stecken  
Kontaktraster 5,08 mm

51

8514 A 03



\*a Lötstift für Leiterplattenbohrung  $\varnothing$  1,3 mm

#### Umgebungsbedingungen

Temperaturbereich  $-40\text{ °C}/+120\text{ °C}^1$

<sup>1</sup> obere Grenztemperatur (Kontaktträger) RTI (elektrisch) der UL Yellow Card

#### Werkstoffe

Kontaktträger PA GF, V-0 nach UL94 (8514 A 03 M13)<sup>1</sup>

Kontaktfeder CuSn, unternickelt und verzinkt

<sup>1</sup> M13: Bauteil glührahtbeständig (GWT 750 °C), Prüfung nach IEC 60695-2-11, Beurteilung nach IEC 60335-1 (Flamme < 2 s)

#### Mechanische Daten

Kontaktierung mit Leiterplatte  $1,5 \pm 0,14\text{ mm}$

Ziehkraft/Kontakt  $\geq 0,6\text{ N}^1$

<sup>1</sup> gemessen mit einem polierten Stahlstift, Nennmaß 1,5 mm

#### Elektrische Daten (bei $T_v$ 20 °C)

Durchgangswiderstand  $\leq 3\text{ m}\Omega$

Bemessungsstrom 5 A ( $T_v$  60 °C)

Bemessungsspannung 250 V AC

Isolierstoffgruppe IIIa (IEC)/2 (UL) (CTI  $\geq 250$ )

Kriechstrecke 4,3 mm

Luftstrecke 4,3 mm

Isolationswiderstand  $> 10\text{ G}\Omega$

51

8514 A 03

Bestellbezeichnung	Polzahl	VE (Stück)	MDQ (Stück)
8514 A 03	4	1872	1872

**Verpackung:**

in Stangenmagazinen, im Karton